

# swissflex®

swiss made. swiss quality.

uni 11\_45



0408123212

Bedienungsanleitung  
Mode d'emploi  
Operating instructions  
Gebruiksaanwijzing  
Modo de empleo  
Istruzioni d'uso  
Návod k použití

## **D Herzlichen Glückwunsch!**

Wir gratulieren zum Kauf Ihrer Swissflex-Unterfederung. Sie haben sich für ein ausgezeichnetes Produkt entschieden, das Qualitätsdenken und Know-how konsequent verbindet. Wir danken für Ihr Vertrauen und wünschen Ihnen einen erholsamen Schlaf!

## **F Félicitations !**

Nous vous félicitons pour l'achat de votre literie Swissflex. Vous avez fait le choix d'un produit exceptionnel, qui associe qualité et savoir-faire. Nous vous remercions de la confiance que vous nous accordez et nous vous souhaitons un sommeil réparateur !

## **GB Congratulations!**

We congratulate you on the purchase of your new Swissflex slat base. You have chosen an outstanding product, which incorporates the perfect combination of quality and know-how. We would like to thank you for your confidence and trust you will have a restful night's sleep!

## **NL Van harte gefeliciteerd!**

Van harte gefeliciteerd met de aanschaf van uw Swissflex-lattenbodern. Daarmee hebt u gekozen voor een uitstekend product, waarin kwaliteitsbesef en knowhow onlos-makelijk met elkaar verbonden zijn. Wij danken u voor uw vertrouwen en wensen u veel verkwikkend slaapgenot toe!

## **E Felicidades !**

Le felicitamos por la compra de su sistema de descanso. Ud. ha elegido un producto excepcional, que asocia calidad y saber-hacer. Le agrade-cemos la confianza depositada en nosotros y le deseamos un sueño reparador.

## **I Congratulazioni!**

Congratulazioni per l'acquisto della vostra rete Swissflex. Avete optato per un prodotto eccezionale che concilia perfettamente alta qualità e know-how. Vi ringraziamo per la fiducia e vi auguriamo un sonno riposante e rigenerante.

## **CZ Srdečně gratulujeme!**

Gratulujeme Vám k zakoupení pružného lamelového roštu Swissflex. Rozhodli jste se pro vynikající výrobek, který spojuje výbornou kvalitu s vyspělou technologií. Děkujeme Vám za důvěru a přejeme Vám klidný spánek!

**swissflex**<sup>®</sup>

swiss made. swiss quality.



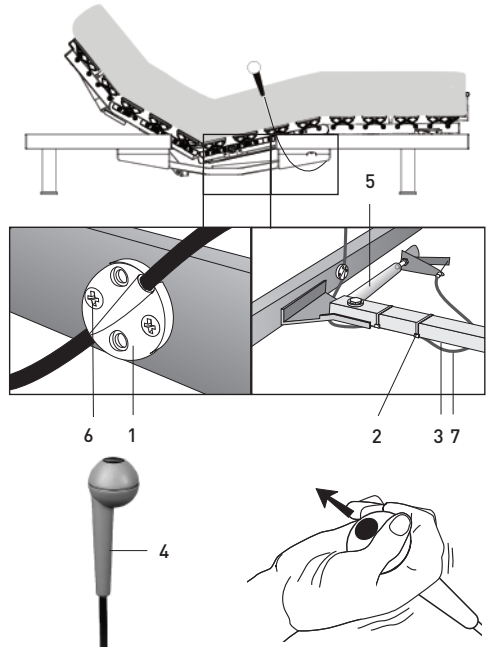
uni 11\_45



04   Bedienungsanleitung	<b>D</b>
06   Mode d'emploi	<b>F</b>
08   Operating instructions	<b>GB</b>
10   Gebruiksaanwijzing	<b>NL</b>
12   Modo de empleo	<b>E</b>
14   Istruzioni d'uso	<b>I</b>
16   Návod k použití	<b>CZ</b>

## Pneumatik-Kugelgriff

- 1 Kabelbefestigungsplatte
- 2 Kabelbinder
- 3 Holztraverse
- 4 Pneumatik-Kugelgriff
- 5 Druckzylinder
- 6 Schrauben
- 7 Kabel



## Komfort und Gesundheit

### Willkommen in der Welt von Swissflex!

Der uni 11\_45 interaktiv bietet Ihnen ein richtiges und individuelles Liegen an, in einer einmaligen, luxuriösen Optik. Lesen Sie diese Bedienungsanleitung durch für eine sichere und effiziente Handhabung.

## Inbetriebnahme

Der uni 11\_45 interaktiv funktioniert ausschliesslich durch die Verlagerung Ihres Körpergewichts, ohne Anschluss an eine äussere Energiequelle. Dabei werden Sie durch einen eingebauten Druckzylinder (5) unterstützt. Dieser Druckzylinder ist betriebssicher, wartungsfrei und geräuschlos.

### Platzierung des Pneumatik-Kugelgriffs (4)

→ Das Sitzbett uni 11\_45 interaktiv wird standardmäs-

sig mit rechts montiertem Pneumatik-Kugelgriff (4) geliefert, ist jedoch für den Einsatz im Doppelbett vorbereitet.

→ **Bei Doppelbetten** platzieren Sie die Pneumatik-Kugelgriffe (4) jeweils auf der Aussenseite des Bettes. Dazu muss bei einem uni 11\_45 interaktiv der Pneumatik-Kugelgriff ummontiert werden.

### So montieren Sie den Pneumatik-Kugelgriff um

→ Lösen Sie die 2 Schrauben der Kabelbefestigungsplatte (1). Durchtrennen Sie die zwei Kabelbinder (2) mit denen das Kabel unter dem uni 11\_45 interaktiv befestigt ist. Führen Sie den Pneumatik Kugelgriff unter dem Druckzylinder (5) hindurch auf die andere Seite und fixieren Sie die Kabelbefestigungsplatte (1) mit den 2 Schrauben (6) an der vorgesehenen Stelle. Verlegen Sie das Kabel (7) in grossen Schlaufen und befestigen Sie dieses mit den mitgelieferten Kabelbindern (2) sehr locker an der Holztraverse (3).



## Positionen

→ **Zur Voreinstellung Ihrer Position** können Sie das Kopfteil manuell in 4 Stufen arretieren (**Position 1**).

→ **Die übrigen Liegeflächenzonen** können Sie mit dem Pneumatischen-Kugelgriff verstellen.

### So stellen Sie die Sitzposition ein

→ Ziehen Sie den Pneumatik-Kugelgriff um den Rückenbereich leicht zu entlasten. Gleichzeitig mit dem Rückenteil, fährt das Fussteil in eine Knickposition im Kniebereich. Sobald Sie den Kugelgriff loslassen ist die Rückenstellung arretiert und verharrt in der gewünschten Position.

### So stellen Sie die Horizontalposition ein

→ Um den uni 11\_45 interaktiv aus der Sitzposition in die Horizontalposition (flache Position) zu stellen, ziehen Sie erneut den Pneumatik-Kugelgriff **(4)** und drücken mit Ihrem Rücken das Rückenteil nach hinten in die Horizontalposition.

## Wartung / Sicherheitsmassnahmen

**ACHTUNG!** → Der Pneumatik-Sitzrahmen darf nie ohne aufliegender Matratze betätigt werden! Durch das hochschnellende Rückenteil besteht Verletzungsgefahr.

→ Bei Bettgestellen mit durchgehender Auflageleiste darf der Kabelzug durch diese nicht abgeknickt werden.

→ Setzen Sie den uni 11\_45 interaktiv und das Zubehör weder Regen, noch sonstiger Feuchtigkeit aus. Lagern und verwenden Sie den uni 11\_45 interaktiv und das Zubehör nicht an Orten mit extremen Temperaturen (von über 60 °C), andernfalls kann es zu Fehlfunktionen kommen oder Teile können sich verformen. Der uni 11\_45 interaktiv ist für eine Temperatur von +5 °C bis 40 °C ausgelegt.

→ Führen Sie keine Kabel durch den Verstellmechanismus um Schäden am uni 11\_45 interaktiv oder Verletzungen zu vermeiden. Die Kabelzüge dürfen nicht beeinträchtigt werden. Achten Sie darauf, dass die einzelnen Liegeflächenbereiche der Unterfederung nicht blockiert sind, denn eine Blockierung kann zur Beschädigung des uni 11\_45 interaktiv führen.

→ Gehen Sie vorsichtig mit dem uni 11\_45 interaktiv und dem Zubehör um, zerlegen und modifizieren Sie es nicht und lassen Sie die Kinder nicht damit spielen.

→ Reinigen Sie den uni 11\_45 interaktiv und das Zubehör nur mit einem trockenen Tuch. Verwenden Sie keine Reinigungsmittel mit chemischen Substanzen.

## Verhalten bei Störungen

Wenn an Ihrem uni 11\_45 interaktiv Störungen auftreten, versuchen Sie bitte, diese anhand der folgenden Anweisungen zu beheben. Wenn sich das Problem nicht beheben lässt, wenden Sie sich an Ihren Swissflex Fachhändler.

### Die Funktion ist beeinträchtigt

→ Kontrollieren Sie die Befestigung vom Kabel an der Holztraverse **(3)** und achten Sie darauf, dass das Kabel nirgends verklemmt ist.

### Rücken- und Knieenteil lässt sich nach dem Verstellen nicht arretieren

→ Prüfen Sie nach, ob der Kabelzug überall frei laufen kann und nicht geknickt ist. Stellen Sie sicher, dass der Kugelgriff frei liegt und nicht durch Matratze oder Bettrand an der Bewegung gehindert wird.

### Rücken- und Knieenteil bleibt ständig arretiert

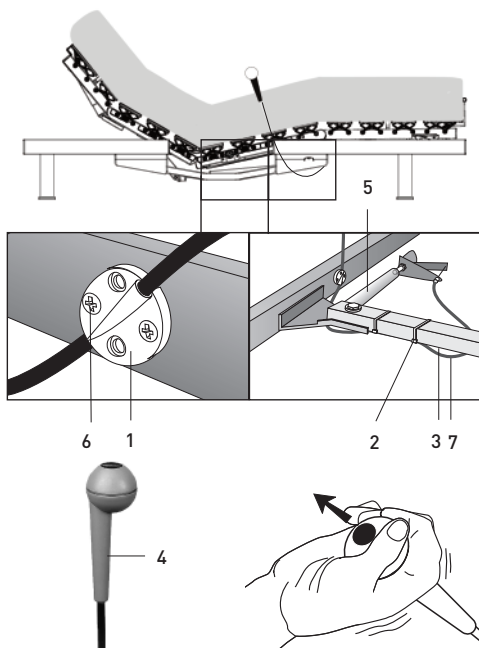
→ Prüfen Sie, ob der Kabelzug an der Gasfeder ausgehängt ist. Wenn ja, wenden Sie sich an Ihren Swissflex Fachhändler.

### Kugelgriff lässt sich nicht oder nur schwer bewegen

→ Prüfen Sie, ob der Kabelzug verklemmt ist. Wenn ja, verlegen Sie diesen so, dass er frei in einem grossen Bogen liegt. Prüfen Sie, ob der Kabelzug geknickt ist. Wenn ja, wenden Sie sich an Ihren Swissflex Fachhändler.

## Manette du système pneumatique

- 1 Plaquette de fixation du câble
- 2 Cordons de serrage
- 3 Traverses intérieures
- 4 Manette du système pneumatique
- 5 Vérin pneumatique
- 6 Vis
- 7 Câble



## Confort et santé

### Bienvenue dans le monde de Swissflex !

Le uni 11\_45 interactif vous offre un couchage véritable et individuel, à l'aspect unique et luxueux. Pour une utilisation sûre et efficace, lisez attentivement le mode d'emploi.

## Mise en service

Le uni 11\_45 interactif fonctionne essentiellement grâce au déplacement du poids du corps, et ne nécessite pas de branchement à une source d'énergie externe. Cette opération est facilitée par la présence d'un vérin pneumatique (5). Ce vérin pneumatique est fiable, silencieux et ne nécessite pas d'entretien particulier.

### Placement de la poignée du système pneumatique (4)

→ Le lit-siège uni 11\_45 interactif est livré au départ

de l'usine avec la manette du système pneumatique fixé au côté droit (4), toutefois il a été préparé pour un montage dans un lit-double.

→ **Pour les lits-doubles**, la manette du système pneumatique (4) doit être placée respectivement sur le bord extérieur du lit. Pour cela, la manette du système pneumatique du uni 11\_45 interactif doit être démontée.

### Pour déplacer la manette du système pneumatique

→ Dévisser les 2 vis de la plaquette de fixation du câble (1). Déserrer les deux cordons de serrage (2) par lesquels le câble est relié au uni 11\_45 interactif. Passer la manette sous le sommier (5) jusque de l'autre côté, et fixer la plaquette de fixation (1) avec les deux vis (6) à l'endroit prévu. Former un large demi-cercle avec le câble (7) et fixer celui-ci de façon souple aux traverses intérieures (3) à l'aide des cordons de serrage livrés (2).

## Positions

→ Pour le **préréglage de votre position de sommeil préférée**, vous disposez de 4 positions pour un réglage manuel au niveau de la tête (**position 1**).

→ **Les autres parties du sommier** se règlent à l'aide de la manette du système pneumatique.

### Pour le réglage de la position assise

→ Tirer la manette pour redresser légèrement le dos. En même temps que le dos, la partie jambes se met en position articulée et forme un pli aux genoux. Dès que vous relâchez la manette, la position dos est fixée dans la position souhaitée.

### Pour le réglage de la position horizontale

→ Pour ramener le uni 11\_45 interactif de la position assise vers la position horizontale (positionnement à plat), tirer sur la manette **(4)** en appuyant votre dos vers l'arrière jusqu'à la position horizontale.

## Entretien et Mesures de sécurité

**ATTENTION !** → Veillez à ne jamais actionner votre lit-siège pneumatique sans la présence d'un matelas sur le sommier. Le redressement trop brusque de la partie dos peut entraîner un risque de blessure.

→ Lors du montage du sommier dans un bois de lit, veillez à ce que le câble ne soit pas plié par les lattes d'appui transversales.

→ Placer le uni 11\_45 interactif et les éléments de raccordement à l'abri de la pluie et de toute source d'humidité. Ne pas placer ou utiliser le uni 11\_45 interactif avec les éléments de raccordement, dans des endroits aux températures extrêmes (à plus de 60 °C), il en résulterait des dysfonctionnements, ou des éléments pourraient se déformer. Le uni 11\_45 interactif est conçu pour une température de +5 °C à 40 °C.

→ Vérifier que le câble ne soit pas pris dans le mécanisme de relevage afin d'éviter des dommages du uni 11\_45 interactif ou des blessures. Les câbles ne doivent pas être entravés. Faites attention à ce que les différentes parties du sommier ne soient pas bloquées, car un blocage pourrait occasionner des dommages sur le uni 11\_45 interactif.

→ Utiliser le uni 11\_45 interactif et les éléments électroniques avec précaution, ne pas les démonter ou modifier, ne pas laisser les enfants jouer avec.

→ Nettoyer le uni 11\_45 interactif et les éléments avec un chiffon sec. Ne pas utiliser de produit d'entretien constitué de substances chimiques.

## En cas de dérangements

En cas de problèmes sur le uni 11\_45 interactif, vous pouvez essayer de les solutionner à l'aide des recommandations ci-après. Si vous ne pouvez résoudre le problème, adressez-vous à votre revendeur Swissflex.

### Le fonctionnement est inhabituel

→ Contrôler la fixation du câble aux traverses en bois **(3)** et vérifier que le câble n'est pas coincé.

### Après réglage, les parties dos et genoux ne restent pas en position

→ Vérifier que le câble de commande est suffisamment libre et qu'il n'est pas plié. Assurez-vous que la manette est dégagée, et que son mouvement n'est pas entravé ni par le matelas, ni par le bord du lit.

### Les parties dos et genoux restent constamment bloquées

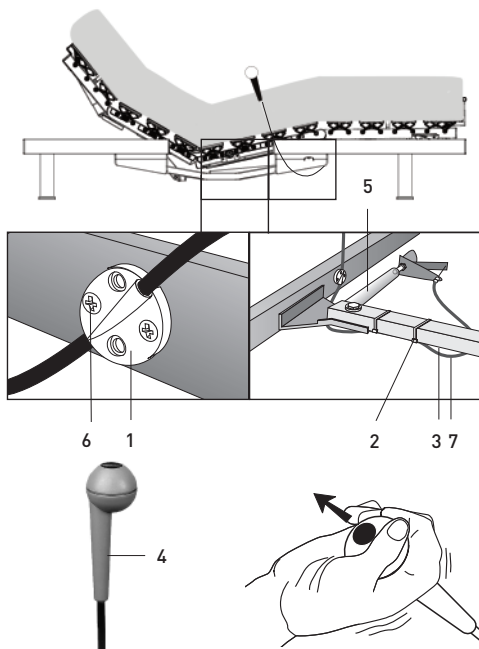
→ Vérifier que le câble de commande du vérin pneumatique ne soit pas décroché. Si tel est le cas, prenez contact avec votre revendeur Swissflex.

### La manette ne peut être actionnée ou seulement avec difficulté

→ Vérifier que le câble de commande ne soit pas coincé. Si tel est le cas, déplacez-le de façon à ce qu'il forme une grande courbe. Vérifier que le câble de commande ne soit pas plié. Si tel est le cas, prenez contact avec votre revendeur Swissflex.

## Pneumatic ball handle

- 1 Cable mounting plate
- 2 Cable straps
- 3 Wooden cross-beam
- 4 Pneumatic ball handle
- 5 Pressure cylinder
- 6 Screws
- 7 Cable



## Comfort and health

### Welcome to the world of Swissflex!

The uni 11\_45 interactive offers an ergonomically correct and individual sleep experience with a unique and luxurious visual appearance. Please read these instructions carefully to guarantee a safe and efficient operation.

## Initial setup

The uni 11\_45 interactive works exclusively through the shifting of body weight – without the need for a connection to an external energy source. The body movement is enforced by an integrated pressure cylinder (5), which is safe to operate, maintenance-free and silent.

### Positioning of pneumatic ball handle (4)

→ Whilst the uni 11\_45 interactive sit-up bed is fitted with a pneumatic ball handle (4) to the right as standard, it can also be used in a double bed.

→ In double beds, the pneumatic ball handles (4) must be positioned on the outside. For this reason, the pneumatic ball handle on one of the uni 11\_45 interactive must be repositioned.

### To change the position of the pneumatic ball handle

→ Loosen the 2 screws on the cable mounting plate (1). Cut the two cable straps (2) fixing the cable to the uni 11\_45 interactive. Guide the pneumatic ball handle under the pressure cylinder (5) to the opposite side and fix the cable mounting plate (1) with the 2 screws (6) in the designated location. Arrange the cable (7) in large



loops and loosely attach it with the cable straps **(2)** provided to the wooden cross-beam **(3)**.

## Adjustment options

→ **To preset your desired position**, the head piece can be manually locked in one of four different positions **(position 1)**.

→ **The remaining comfort zones** can be adjusted via the pneumatic ball handle.

### To set the sitting position

→ Pull on the pneumatic ball handle to slightly lower the back section. At the same time, the foot section moves into a knee bend position. When the ball handle is released, the slat base is locked in the desired position.

### To set the horizontal position

→ To move the uni 11\_45 interactive from the sit-up to the horizontal (flat) position, pull on the pneumatic ball handle **(4)** again and use your body weight to push the back piece into the horizontal position.

## Maintenance and precautions

**CAUTION!** → The pneumatic frame must only be adjusted with a mattress in place! The adjustment of the back section without a mattress may result in personal injury.

→ If used in bedsteads with a continuous supporting rail, ensure that the cable is not bent.

→ The uni 11\_45 interactive and accessories must be protected from rain or other sources of humidity. Do not store or use the uni 11\_45 interactive and accessories in extreme temperatures in excess of 60 °C, as this can lead to malfunctions and deformation of parts. The uni 11\_45 interactive has been designed for use in temperatures between +5 °C and 40 °C.

→ To prevent damage to the uni 11\_45 interactive or personal injury, do not feed cables through the adjustment mechanism. The cables must run freely. Ensure that the different comfort sections of the slat base are not blocked, as this can cause overheating and damage to the uni 11\_45 interactive.

→ Handle the uni 11\_45 interactive and accessories with care: do not dismantle or modify them and do not allow children to play with them.

→ Clean the uni 11\_45 interactive and accessories with a dry cloth only. Do not use detergents or chemical substances.

## Behaviour in case of malfunctions

In case of malfunctions with your uni 11\_45 interactive, consult the following troubleshooting tips. If the problem cannot be resolved, contact your Swissflex stockist.

### Impaired functionality

→ Check that the cable is properly attached to the wooden cross-beam **(3)** and not jammed.

### Back and knee section cannot be locked after adjustment

→ Check that the cable runs freely and is not bent. Ensure that the ball handle can move freely and is not jammed between the mattress and the bedstead.

### Back and knee section is permanently locked

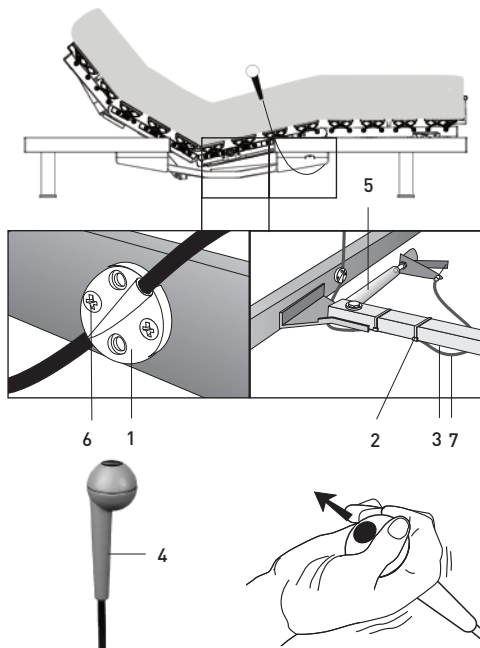
→ Check whether the cable is disconnected from the pneumatic spring. If so, please consult your Swissflex stockist.

### Ball handle cannot be moved at all or only with difficulty

→ Check whether the cable is jammed. If so, rearrange it freely in a large loop. Check whether the cable is bent. If so, please consult your Swissflex stockist.

## Pneumatische handgreep

- 1 Kabelbevestigingsplaatje
- 2 Kabelbinders
- 3 Houten dwarsbalk
- 4 Pneumatische handgreep
- 5 Drukcilinder
- 6 Schroeven
- 7 Kabel



## Comfort en gezondheid

### Welkom in de wereld van Swissflex!

De uni 11\_45 interactief biedt u een perfect op uw lichaam afgestemde ligpositie en een uniek, luxueus uiterlijk. Lees deze gebruiksaanwijzing door voor veilig en goed gebruik van het slaapsysteem.

## Ingebruikneming

De uni 11\_45 interactief werkt uitsluitend door verplaatsing van uw lichaamsgewicht, zonder aansluiting op een externe energiebron. Daarbij wordt u door een ingebouwde drukcilinder (5) ondersteunt. Deze drukcilinder is veilig, onderhoudsvrij en geruisloos.

### Plaatsing van de pneumatische handgreep (4)

→ Het zitbed uni 11\_45 interactief wordt standaard met

een rechts gemonteerde pneumatische handgreep (4) geleverd, maar kan ook als helft van een tweepersonsbed gebruikt worden.

→ Bij tweepersonsbedden plaatst u de pneumatische handgreep (4) altijd aan de buitenrand van het bed. Daarvoor moet bij één uni 11\_45 interactief de pneumatische handgreep omgemonteerd worden.

### U monteert de pneumatische handgreep als volgt om

→ Draai de twee schroeven van het kabelbevestigingsplaatje (1) los. Knip de twee kabelbinders (2) waarmee de kabel onder aan de uni 11\_45 interactief bevestigd is door. Haal de pneumatische handgreep onder de drukcilinder (5) door naar de andere kant en maak het kabelbevestigingsplaatje (1) met de twee schroeven (6) vast op de daarvoor bestemde plaats. Verleg de kabel (7) in grote lussen en bevestig deze met de meegeleverde kabelbinders (2) losjes aan de houten dwarsbalk (3).

## Punt verwijderen

→ **Voor het vooraf instellen van uw positie** kunt u het hoofdgedeelte handmatig op vier standen instellen (**positie 1**).

→ **De overige ligzones** kunt u met de pneumatische handgreep verstellen.

### De zitpositie stelt u als volgt in

→ Trek aan de pneumatische handgreep om het ruggedeelte omhoog te brengen. Gelijktijdig met het ruggedeelte schuift het voetgedeelte omhoog in een hoekpositie voor het kniegedeelte. Zodra u de handgreep loslaat wordt de positie vastgezet en blijft het bed in de gewenste positie.

### De horizontale positie stelt u als volgt in

→ Om de uni 11\_45 interactief vanuit de zitpositie in de horizontale positie (vlakke positie) terug te stellen, trekt u opnieuw aan de pneumatische handgreep **(4)** en duwt u met uw rug het ruggedeelte naar achteren in de horizontale positie.

## Onderhoud / veiligheidsmaatregelen

**LET OP!** → Het pneumatische frame mag alleen gebruikt worden als er een matras op ligt! Door het opererende ruggedeelte bestaat kans op verwondingen.

→ Bij bedframes met doorlopende steunranden mag de kabel daardoor niet afgeklemd worden.

→ Schakel de uni 11\_45 interactief en toebehoren bij regen of andere vochtigheid uit om brandgevaar te voorkomen. Gebruik en bewaar de uni 11\_45 interactief en toebehoren niet op plekken met extreme temperaturen (warmer dan 60 °C), anders kunnen er storingen optreden of delen vervormen. De uni 11\_45 interactief is ontworpen voor gebruik bij een omgevingstemperatuur van +5 °C tot +40 °C.

→ Leid geen kabels door het verstelmechanisme om schade aan de uni 11\_45 interactief of verwondingen te voorkomen. De kabels mogen niet beklemd raken. Let erop dat de afzonderlijke ligzones van de lattenbodem niet geblokkeerd worden, want een blokkering kan tot beschadiging van de uni 11\_45 interactief leiden.

→ Ga voorzichtig met de uni 11\_45 interactief en toebehoren om, demonteer en wijzig niets, en laat kinderen er niet mee spelen.

→ Maak de uni 11\_45 interactief en toebehoren enkel met een droge doek schoon. Gebruik geen schoonmaakmiddel met chemische ingrediënten.

## Wat te doen bij storingen

Wanneer er iets mis is met uw uni 11\_45 interactief, probeer dan aan de hand van de volgende instructies de storing op te lossen. Als het probleem niet is op te lossen, neem dan contact op met uw Swissflex-speciaalzaak.

### In geval van verminderde functie

→ Controleer de bevestiging van de kabel aan de houten dwarsbalk **(3)** en let erop dat de kabel nergens klem zit.

### Het rug- en kniegedeelte kan na het verstellen niet vastgezet worden

→ Controleer of de kabel overal genoeg ruimte heeft en geen knik heeft. Controleer tevens of beweging van de handgreep niet belemmerd wordt door het matras of de bedrand.

### Het rug- en kniegedeelte blijft vastzitten

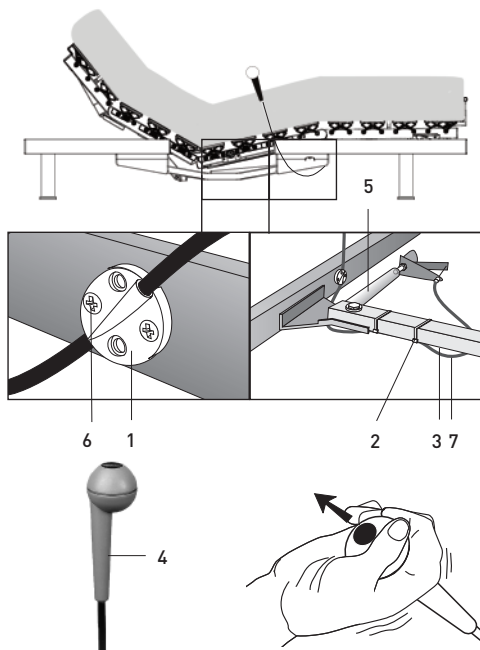
→ Controleer of de kabel is losgekomen van de gasveer. Zo ja, neemt u dan contact op met uw Swissflex-speciaalzaak.

### De handgreep is niet of slechts met moeite te bewegen

→ controleer of de kabel klem zit. Zo ja, verleg de kabel dan zo dat deze vrij en in een grote lus ligt. Controleer of de kabel geknikt is. Zo ja, neemt u dan contact op met uw Swissflex-speciaalzaak.

## Empuñadura del sistema neumático

- 1 Placa de fijación de cables
- 2 Cordón de sujeción
- 3 Travesaños interiores
- 4 Empuñadura neumática
- 5 Cilindros neumáticos
- 6 Tornillo
- 7 Cable



## Confort y salud

### Bienvenido al mundo Swissflex!

El uni 11\_45 interactivo le ofrece un verdadero descanso con un aspecto único y lujoso. Para su correcta utilización lea atentamente las instrucciones de uso.

## Puesta en marcha

El uni 11\_45 interactivo funciona esencialmente gracias al desplazamiento del peso del cuerpo, y no necesita conexión a ninguna fuente de energía. Esta operación se realiza gracias a unos cilindros de presión. Estos cilindros (5) de presión son seguros, silenciosos y no necesitan mantenimiento.

### Colocación de la empuñadura neumática (4)

→ La cama-asiento uni 11\_45 interactivo se sirve con la empuñadura neumática en el lado derecho (4), pero

la cama está también preparada para su instalación en una cama doble.

→ Para las camas dobles, la empuñadura neumática (4) debe ser colocada en la parte exterior de la cama. Para esto, la empuñadura neumática del uni 11\_45 interactivo debe ser desmontada.

### Puede montar la empuñadura de la siguiente manera

→ Aflojar los dos tornillos de las placas de fijación de los cables (1). Deshacer los cordones de sujeción (2) con los cuáles están unidos los cables y el somier. Pasar la empuñadura bajo el somier hasta (5) el otro lado y fije la placa de fijación (1) con los dos tornillos (6) en el lugar previsto. Formar un amplio semicírculo con el cable (7) y fijarlo suavemente a los travesaños interiores (3) con ayuda de los cordones servidos a este efecto (2).



## Posiciones

→ Para la **pre regulación de su posición de descanso preferida**, dispone de 4 posiciones para la regulación manual del cabecero (**posición 1**).

→ **Las otras partes del somier** se regulan con la ayuda de la empuñadura neumática.

### Para la regulación de la posición sentada

→ Tire de la empuñadura para enderezar ligeramente la espalda. Al mismo tiempo que la espalda, la zona de las piernas se articula y forma un pliegue en la zona de las rodillas. Cuando suelta la empuñadura, se fija la posición de la espalda en la posición deseada.

### Para la regulación de la posición horizontal

→ Para volver a colocar el somier en posición horizontal, tire de la empuñadura (**4**) apoyando su espalda hacia atrás.

## Mantenimiento y medidas de seguridad

**ATENCIÓN!** → No active nunca su cama asiento sin un colchón sobre el somier. Se pueden producir lesiones en la espalda.

→ Cuando el somier esté incorporado una cama, preste atención para que el cable no se quede torcido o doblado.

→ No coloque ni utilice el uni 11\_45 interactivo, ni sus elementos de conexión, en lugares con temperaturas extremas (más de 60 °C), se generarían disfunciones, o se podrían deformar algunos elementos. El uni 11\_45 interactivo está concebido para una temperatura de +5 °C a 40 °C.

→ Verifique que el cable este libre por todas partes. Tenga cuidado, y verifique que las partes del somier no estén bloqueadas, ya que podrían ocasionar daños al somier uni 11\_45 interactivo.

→ Utilice el uni 11\_45 interactivo y los elementos electrónicos con precaución, no los desmonte ni modifique, no deje jugar a los niños con el.

→ Limpie el uni 11\_45 interactivo y los elementos con un trapo seco. No utilice productos constituidos con sustancias químicas.

## En caso de averías

En caso de problemas con el uni 11\_45 interactivo, puede intentar solucionarlos con la ayuda que a continuación le ofrecemos. Si no puede solucionar el problema diríjase a su distribuidor Swissflex.

### Si no funcionase bien

→ Mire la fijación del cable a los travesaños (**3**) y compruebe que el cable no está pillado.

### Después de la regulación, las partes de espalda y rodillas no se quedan en la posición

→ Verifique que el cable está lo suficientemente libre y que no está pillado. Asegurase que la empuñadura tiene espacio para moverse.

### Las partes de la espalda y rodillas se quedan constantemente bloqueadas

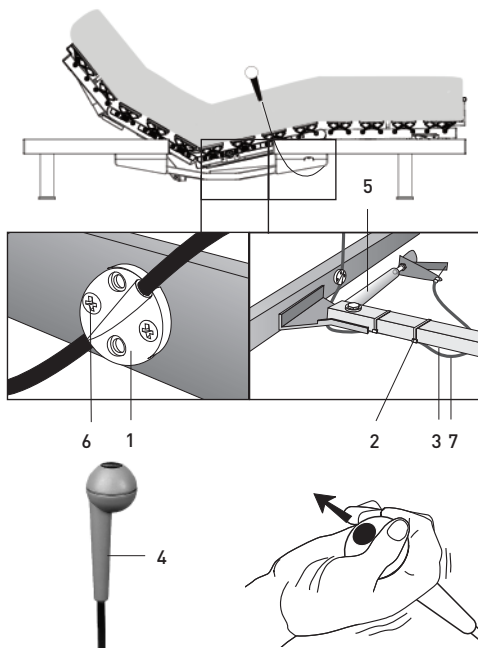
→ Verifique que el cable de los cilindros neumáticos no se haya desenganchado. Si fuera así póngase en contacto con el distribuidor Swissflex.

### La empuñadura no puede accionarse o le cuesta

→ Verifique que el cable no se haya pillado. Si este es el caso, muévelo de manera que forme un gran semicírculo, y si ve que si que estaba el cable pillado, póngase en contacto con el distribuidor de Swissflex.

## Pomello pneumatico

- 1 Piastra di fissaggio del cavo
- 2 Fascette serracavo
- 3 Traversa in legno
- 4 Pomello pneumatico
- 5 Cilindro di pressione
- 6 Viti
- 7 Cavo



## Comfort e salute

### Benvenuti nel mondo di Swissflex!

Il modello uni 11\_45 interattivo vi offre il piacere di sdraiarsi in modo corretto e personale, in un design unico e lussuoso. Leggete attentamente queste istruzioni d'uso per un impiego sicuro ed efficiente.

## Messa in funzione

L'uni 11\_45 interattivo funziona esclusivamente con lo spostamento del vostro peso corporeo, senza collegamento ad una fonte di energia esterna. Siete facilitati dalla presenza di un cilindro di pressione (5) integrato, sicuro, che non necessita manutenzione e silenzioso.

### Posizionamento del pomello pneumatico (4)

→ Il letto regolabile uni 11\_45 interattivo è fornito di serie con il pomello pneumatico (4) montato sulla destra, è comunque predisposto per l'utilizzo in un letto matrimoniale.

→ In caso di letti matrimoniali posizionate il pomello pneumatico (4) sulla parte esterna del letto. A tale scopo, con l'uni 11\_45 interattivo è necessario spostare il pomello pneumatico.

### Come spostare il pomello pneumatico

→ Allentate le 2 viti della piastra di fissaggio del cavo (1). Separate le due fascette serracavo (2) con le quali il cavo è fissato sotto l'uni 11\_45 interattivo. Portate il pomello pneumatico sotto il cilindro di pressione (5) sull'altro lato e fissate la piastra di fissaggio del cavo (1) con le 2 viti (6) nella posizione prevista. Posate il cavo (7) negli anelli grandi e fissatelo alla traversa in legno (3) senza stringere molto utilizzando le fascette serracavo (2) fornite.



## Possibilità di regolazione

→ Per **preregolare la vostra posizione potete** bloccare manualmente la testiera in 4 livelli (**posizione 1**).

→ **È possibile regolare le altre zone** di riposo servendovi del pomello pneumatico.

### Come regolare la posizione seduta

→ Tirate il pomello pneumatico per sollevare leggermente la zona dorsale. Contemporaneamente con la zona dorsale, la zona piedi porta quella in corrispondenza delle ginocchia a raggiungere una posizione curva. Non appena lasciate il pomello la regolazione della zona dorsale si blocca e rimane nella posizione desiderata.

### Come regolare la posizione orizzontale

→ Per riportare l'uni 11\_45 interattivo dalla posizione seduta in quella orizzontale (posizione piana), tirate nuovamente il pomello pneumatico (**4**) ed esercitate pressione sulla zona dorsale con la vostra schiena, indietro verso la posizione orizzontale.

## Manutenzione e misure di sicurezza

**ATTENZIONE!** → Mai azionare la seduta pneumatica senza che il materasso gli sia poggiato sopra! La zona dorsale con i suoi rapidi movimenti può costituire un pericolo di ferite.

→ Con i fusti del letto con listello di supporto continuo mai deviare il cavo attraverso quest'ultimo.

→ Non esponete l'uni 11\_45 interattivo e gli accessori alla pioggia o altra umidità. Non adagiate o utilizzate l'uni 11\_45 interattivo e gli accessori in luoghi con temperature estreme (oltre 60 °C), in caso contrario può verificarsi un malfunzionamento e si possono deformare le parti. uni 11\_45 interattivo è stato concepito per temperature dai +5 °C ai 40 °C.

→ Per evitare di danneggiare l'uni 11\_45 interattivo o di provocarvi delle lesioni, non fate passare alcun cavo attraverso il meccanismo di regolazione. Non danneggiare i cavi. Fate attenzione che le singole zone di riposo della rete non siano bloccate, in caso contrario si potrebbero causare dei danneggiamenti all'uni 11\_45 interattivo.

→ Maneggiate con prudenza l'uni 11\_45 interattivo e gli accessori e non lasciate che i bambini ci giochino.

→ Pulite l'uni 11\_45 interattivo e gli accessori solo con un panno asciutto. Non utilizzate detergenti che contengono sostanze chimiche.

## Comportamento in caso di disturbi

In caso di comparsa di disturbi all'uni 11\_45 interattivo, cercate di eliminarli in base alle seguenti indicazioni. Qualora non fosse possibile risolvere il problema, staccate l'uni 11\_45 interattivo dalla presa e rivolgetevi al vostro rivenditore Swissflex.

### La funzione è danneggiata

→ Controllate il fissaggio del cavo alla traversa di legno (**3**) e assicuratevi che il cavo non sia incastrato da nessuna parte.

### Dopo la regolazione non fate bloccare la zona orsale e quella in corrispondenza delle ginocchia

→ Accertatevi che il cavo possa scorrere liberamente e che non sia piegato. Accertatevi inoltre che il pomello sia libero e che il suo movimento non sia ostacolato dal materasso e dal margine del letto.

### La parte dorsale e quella in corrispondenza delle ginocchia restano costantemente bloccate

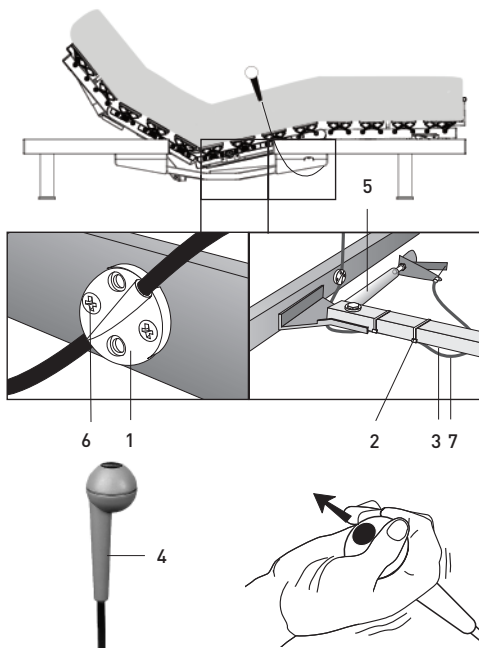
→ Controllate se il cavo è appeso all'ammortizzatore pneumatico. Se sì, rivolgetevi al vostro rivenditore specializzato Swissflex.

### Il pomello non si muove o si muove con difficoltà

→ Controllate se il cavo si è incastrato. Se sì, disponetelo in modo che scorra liberamente in una curva larga. Controllate che il cavo non sia spezzato. Se sì, rivolgetevi al vostro rivenditore specializzato Swissflex.

## Pneumatická kulová rukojeť

- 1 Destička k připevnění kabelu
- 2 Sponky kabelů
- 3 Dřevěná příčka
- 4 Pneumatická kulová rukojeť
- 5 Přítlačný válec
- 6 Šrouby
- 7 Kabel



## Pohodlí a zdraví

### Vítáme Vás ve světě Swissflex!

uni 11\_45 interaktivní Vám nabízí individuální a anatomicky správné ležení spojené s jedinečným luxusním vzhledem. Přečtěte si návod k použití, abyste mohli bezpečně a účinně zacházet s Vaším roštem.

## Uvedení do provozu

Lamelový rošt uni 11\_45 interaktivní můžete nastavit bez připojení k vnějšímu napájecímu obvodu pouhou změnou polohy těla a jeho vlastní vahou s pomocí vestavěného přítlačného válce (5). Tento přítlačný válec je při provozu bezpečný, není ho potřeba ošetřovat a je ne-  
hlučný.

### Umístění pneumatické kulové rukojeti (4)

→ Postel k sezení uni 11\_45 interaktivní dodáváme standardně s pneumatickou kulovou rukojetí (4) připevněnou vpravo, je však připravena i k použití pro dvoulůžka.

→ **U dvoulůžkových postelí** připevněte pneumatickou kulovou rukojeť (4) na vnější stranu postele, přitom musíte u uni 11\_45 interaktivní přemontovat kulovou rukojeť.

### Podle následujících pokynů přemontujte kulovou rukojeť na druhou stranu

→ Uvolněte 2 šrouby na destičce pro připevnění kabelu (1). Uvolněte dvě kabelové sponky (2), kterými je kabel připevněn zezdola k uni 11\_45 interaktivní. Veďte pneumatickou kulovou rukojeť (4) pod přítlačným válcem (5) na druhou stranu a přišroubujte destičku k připevnění kabelu (1) dvěma šrouby (6) v nově určeném místě. Veďte kabel (7) dostatečně velkým obloukem a připevněte ho kabelovými sponkami (2) volně na dřevěnou příčku (3).



## Polohy

→ **Předvolit Vaši polohu hlavy** můžete ručně ve 4 stupních.

→ **Ostatní polohovací sektory** můžete změnit pneumatickou kulovou rukojetí.

### Nastavení polohy k sezení

→ Zatáhněte pneumatickou kulovou rukojetí, trochu odlehčete záda. Současně se zády se nastaví nožní část roštu do zalomení v kolenou. Jakmile rukojeť uvolníte, je poloha zad nastavena a zůstává napevno ve Vámi požadované poloze.

### Nastavení horizontální polohy

→ Aby se uni 11\_45 interaktivní z polohy k sezení vrátil do horizontální polohy (rovné polohy), musíte znovu zatáhnout za kulovou rukojeť (4) a zády přitlačit část roštu dozadu do rovné polohy.

## Údržba / Bezpečnostní pokyny

**Pozor!** → Pneumatický rám na sezení se nikdy nesmí uvádět do chodu bez matrace. Polohovací část roštu pro záda se může rychle vymrštit dozadu a mohla by Vás zranit.

→ U lůžek, která mají průběžnou podkladovou lištu, dejte pozor, aby se tažný kabel kvůli ní nezalomil.

→ Nevystavujte uni 11\_45 interaktivní a jeho příslušenství ani dešti ani jiné vlhkosti. Neskladujte a nepoužívejte uni 11\_45 interaktivní a jeho příslušenství na místech s extrémní teplotou (přes 60 °C), jinak může dojít k chybné funkci nebo k deformaci jednotlivých částí. uni 11\_45 interaktivní je dimenzován pro teplotu od + 5 °C do 40 °C.

→ Neprotahujte žádné kabely zařízením ke změně nastavení, aby na uni 11\_45 interaktivní nevznikly škody a nebo jste se nezranili. Kabelové tahy se nesmí poškozovat. Dejte pozor, aby jednotlivé polohovací sektory roštu nebyly blokovány, mohlo by dojít k poškození uni 11\_45 interaktivní.

→ Zacházejte opatrně s uni 11\_45 interaktivní a jeho příslušenstvím, nerozmontovávejte ho ani ho neupravujte a nepřipusťte, aby si s ním hráli děti.

→ Čistěte uni 11\_45 interaktivní a jeho příslušenství jen suchou prachovkou. Nepoužívejte žádné čisticí prostředky s chemickými látkami.

## Odstranění poruch

Dyž u Vašeho uni 11\_45 interaktivní vzniknou poruchy, zkuste je, prosím, odstranit podle následujících pokynů. Když se problém nedá vyřešit, obraťte se na odborného prodejce Swissflex.

### Narušení funkce

→ Zkontrolujte připevnění kabelu na dřevěné příčce (3) a dbejte na to, aby kabel nebyl nikde přiskřípnut.

### Nastavení polohy zad a kolen se nedá napevno zajistit

→ Zkontrolujte, zda je tah kabelu volný a není nikde přiskřípnut nebo zalomen. Zajistěte, aby kulová rukojeť ležela volně a mohla se pohybovat tak, že jí nepřekáží v pohybu ani matrace ani okraj postele.

### Polohování zad a kolen zůstává pevné a nedá se změnit

→ Zkontrolujte, zda kabelový tah není u pružiny odpojen, jinak se obraťte na odborného prodejce.

### Kulovou rukojetí se nedá pohybovat nebo je pohyb silně omezen

→ Zkontrolujte, zda není kabelový tah někde přiskřípnut, jinak ho odstraňte a vedte kabel tak, aby ležel volně ve velkém oblouku. Zkontrolujte, zda není kabel zalomen. V případě poškození se obraťte na odborného prodejce Swissflex.





**swissflex**<sup>®</sup>  
  
swiss made. swiss quality.

Recticel Bedding [Schweiz] AG  
Bettenweg 12, CH-6233 Bürön

[www.swissflex.com](http://www.swissflex.com)